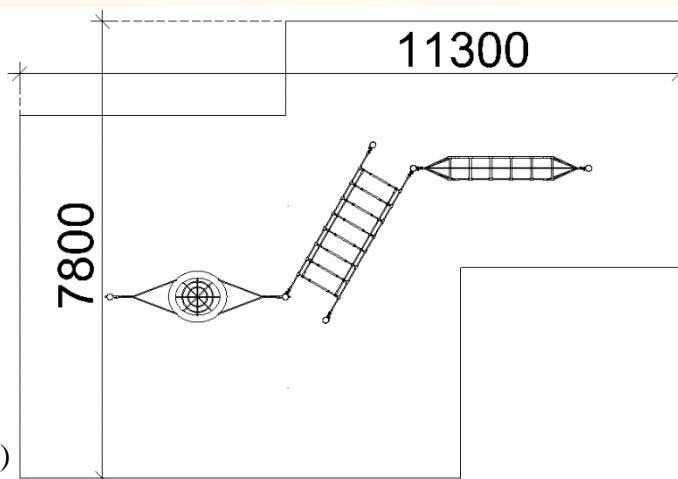
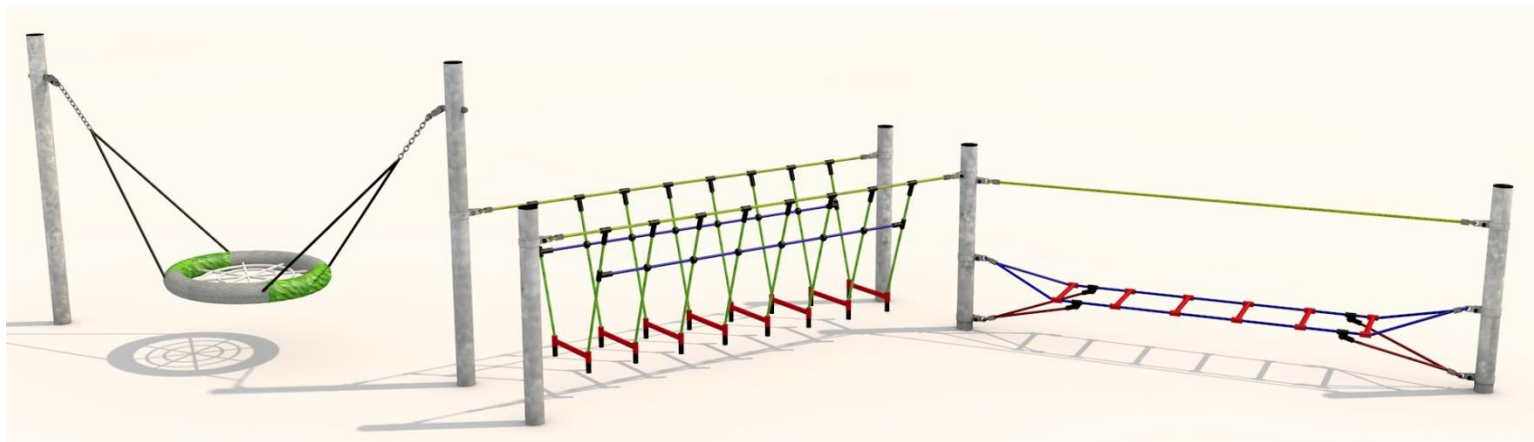


## TECHNICKÝ LIST

LPV-0206 Stezka pro odvážné s houpačkou



ROZMĚRY PRVKU: 1,8m (v) x 3,1m (š) x 8,3m (d)

MAX. KRITICKÁ VÝŠKA PÁDU: 0,99m

ROZMĚRY DOPADOVÉ PLOCHY: 7,8m (š) x 11,3m (d)

DOPADOVÁ PLOCHA: trávník, sypaný materiál, umělohmotný a syntetický povrch

VĚKOVÁ KATEGORIE: 3-14 let

MAX. POČET UŽIVATELŮ: 12

NOSNOST: 648kg

URČENÍ: exteriér

DOSTUPNOST NÁHRADNÍCH DÍLŮ: dodá výrobce

CERTIFIKÁT SHODY S NORMOU: ČSN EN 1176-1

### SPECIFIKACE PRVKU:

Nosný sloup lanového prvku je z konstrukční oceli o  $\varnothing$  102mm. Sloup je chráněn proti korozi žárovým zinkováním. Lana jsou vyrobena z materiálu Herkules s ocelovou vložkou a jsou spojována plastovými nebo hliníkovými spoji. Veškerý spojovací materiál je nerezový nebo pozinkovaný. Prvek je kotven do betonového základu. Příčle žebříku jsou z vysokoodolného plastu. Závěsná ložiska houpačky hnízdo musí být **nerezová** se závitovou tyčí kotvenou skrz nosný sloup.

**TEWIKO systems, s. r. o.**  
Kateřinská 791  
463 03 Stráž nad Nisou  
IČ: 25472887  
DIČ: CZ25472887

**Webové stránky:**  
[www.detske-hriste-sportoviste.cz](http://www.detske-hriste-sportoviste.cz)  
[www.bezdratovy-rozhlas.cz](http://www.bezdratovy-rozhlas.cz)  
[www.ukazatelrychlosti.cz](http://www.ukazatelrychlosti.cz)  
[www.tewiko.cz](http://www.tewiko.cz)

**Kontakty:**  
Tel.: +420 482 425 218  
E-mail: [tewiko@tewiko.cz](mailto:tewiko@tewiko.cz)